

## 広報動員計画

展示会開催については、新潟県その他、北陸・中部地方の公共団体や大学にご案内するほか、主催者の専門誌「JASCOMA」及び月刊下水道・環境新聞において告知広報致します。また、一般の方にもご来場いただけるよう努めます。さらに、案内状も作成し、出展者に配布いたします。

新潟、北陸、中部地方をはじめ、それ以外につきましても各出展者に配布する案内状にてご自由に案内していただき、より多くの来場者を募れるようご協力下さい。

## 過去出展者一覧 (2001~2011)

(50音順・敬称略)

- |                 |                   |                   |
|-----------------|-------------------|-------------------|
| ● EX・ダンビー協会     | ● キュー・アイ          | ● 日本インシチュフォーム協会   |
| ● EPR工法協会       | ● グラウンドデザイン研究所    | ● 日本SPR工法協会       |
| ● ASS工法協会       | ● クリスタルライニング工法協会  | ● 日本エマソン          |
| ● A・Bエポマー工法協会   | ● 下水道新技術推進機構      | ● 日本管検工業/ケンセイ     |
| ● エスケイトレーディング   | ● コンクリート防食協会      | ● 日本管更生技術協会       |
| ● SDライナー工法協会    | ● 3S ICP技術協会      | ● 日本スナップロック協会     |
| ● FRP内面補修工法協会   | ● CPSシステム協会       | ● 日本タップ           |
| ● FFT工法協会       | ● 重松製作所           | ● パーナム            |
| ● エポフィット工法協会    | ● 新コスモス電機         | ● パルテム技術協会        |
| ● エマキ           | ● シンショー           | ● P・C・G協会         |
| ● MR2工法協会       | ● 新明和工業           | ● 光硬化工法協会         |
| ● MLR協会         | ● 住吉製作所           | ● HIT工法研究会        |
| ● オールライナー協会     | ● 全国パラボラ工法協会      | ● プラボ・KA-TE工法協会   |
| ● 兼松エンジニアリング    | ● ソルコム(全国エポ工法協会)  | ● ベンタフ            |
| ● 川瀬工務店         | ● TM工法協会          | ● 北菱              |
| ● 管清工業          | ● 東京いすゞ自動車        | ● ポリエチレンライニング工法協会 |
| ● カンツール         | ● 友鉄ランド(全国LB工法協会) | ● ラサ商事            |
| ● 管路診断コンサルタント協会 | ● 南陽              | ● 理研計器            |

## 会場案内図



お申し込み・お問い合わせ先

## 公益社団法人 日本下水道管路管理業協会

〒101-0032 東京都千代田区岩本町 2-5-11 岩本町 T・Iビル 4階  
TEL.03-3865-3461 FAX.03-3865-3463



# 下水道管更生技術 施工展 2012 新潟

2012年10月3日(水) AM9:30(開会式)~PM4:30

順延の場合は2012年10月10日(水)を予定しています。

新潟市中央区鐘木地内

出展のご案内

同時開催

講演会

12:30 ~ 13:30

※会場にて実施します。

テーマ「地方自治体の現状と課題」



主催

公益社団法人日本下水道管路管理業協会(本部・中部支部)

事務協力:環境新聞社

## 開催趣旨

今日、長寿命化対策として、下水道管きよの老朽化に対処し道路陥没などの事故を未然に防止するため、管きよの修繕改築が活発に進められています。その実施に当たっては道路の開削なしに更生が可能な管更生工法技術が多く採用されています。しかしながら、実際に地方自治体が採用するにあたって、各工法の施工法や適用範囲など工法による違いがイメージできず、どの工法を選ばよいか判断に戸惑っているのが実情です。そこで、最新の各種管更生工法および関連技術・製品を一堂に集めてデモンストレーションを行い、実地に地方自治体をはじめ、施工業者、建設コンサルタントの職員、さらには大学関係者に見ていただき、適切かつ有効な工法を見つけてもらうのを目的とし、2001年度より過去11回に亘り「下水道管更生技術施工展」を実施してきました。本展示会は、あわせて一般の方々にも管更生技術の現状を見て体験していただき、管路管理の必要性を理解していただくこともねらっております。

第12回目となる今回は、会場を新潟県新潟市に移して開催致し、下水道管更生技術のみならず、安全管理・耐震技術など下水道の管路管理全般を網羅して行うこととしております。

つきましては、本展示会の開催趣旨をご理解いただき、是非とも、この機会にご出展賜りますようよろしくお願い申し上げます。

## 開催概要

- 名称** 下水道管更生技術施工展2012 新潟(12回目)
- 日時** 2012年10月3日(水)  
AM9時30分(開会式)～PM4時30分
- 場所** 新潟県新潟市中央区鐘木地内
- 主催** 公益社団法人日本下水道管路管理業協会(本部・中部支部)  
事務協力:環境新聞社
- 後援** 国土交通省北陸地方整備局/新潟県/新潟市/  
(申請予定) 中部地方下水道協会  
財団法人下水道新技術推進機構



**スケジュール** 3月出展募集開始  
6月末出展申込み締切り

**出展内容**

- 管きよ更生・補修・改築の技術、設備
- コンクリート防食・被覆の技術、設備
- マンホール改築・補修の技術、設備
- 管内洗浄・清掃の技術、機器
- 調査・点検・診断・解析等の技術、機器
- 管路管理ソフト
- 安全衛生管理の技術、機器

**出展規模** 30社程度(予定)

**見込み来場者数** 約1,200人(2011年九州開催 1,354人)



## 出展資格

以下の業務を行っている会社・団体に限る。

- ・下水道管路施設の改築・修繕に関すること
- ・下水道管路施設の管理に関係すること
- ・安全衛生管理に関すること
- ※主催者が適当と認める会社・団体であること

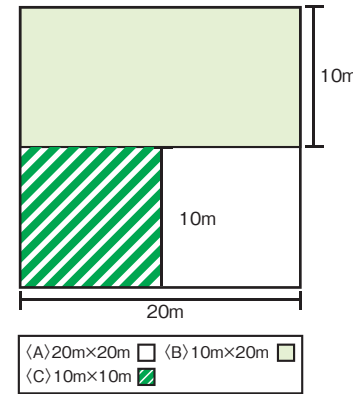
## 開催趣旨

### 出展料金

ブース	サイズ	料金(1スペース当たり/消費税込)	
		会員	非会員
A	20m×20m	会員	¥440,000(うち消費税 ¥20,952)
		非会員	¥650,000(うち消費税 ¥30,952)
B	10m×20m	会員	¥260,000(うち消費税 ¥12,380)
		非会員	¥385,000(うち消費税 ¥18,333)
C	10m×10m	会員	¥157,000(うち消費税 ¥7,476)
		非会員	¥230,000(うち消費税 ¥10,952)

※上記会員料金は公益社団法人日本下水道管路管理業協会(以下JASCOMA)の会員とさせていただきます。  
下記申込締切日までに会員登録していること。会員登録には審査時間がかかりますので早めにJASCOMAへお問合せください。  
※出展申込が、JASCOMAの会員企業であっても、その企業が別途に所属する工法協会のPR内容である場合、その工法協会がJASCOMAの会員か否かで会員・非会員の区別の判断をさせていただきます。

### 形状



### 出展料金に含まれる内容

実演スペース使用料・会場内外における誘導表示、看板の工事制作費・案内状・全体の企画・運営及び広報宣伝費、休憩スペース・トイレ

### スペース位置の決定

会場全体の基本構成や小間の位置は、スペースの大きさ、出展物の内容や運営上の都合等を考慮し主催者側で決定します。

### 申込締切日

**2012年6月30日(土)**

※但し、締切り前でも会場が埋まり次第、申込を締切りますので早めにお申込下さい。  
※出展料の納入は2012年7月30日(月)までに行ってください。

### 申込方法

申込書に必要事項を記入し、JASCOMAにご提出下さい。

### キャンセル料

キャンセル料	
申込日より2012年7月31日まで	出展料の50%
2012年8月1日より会期終了まで	出展料の100%

※出展申込の取消・解約は原則として出来ません。万一、申込者の都合により取消・解約する場合は、左記の要領でキャンセル料をいただきます。

## 出展規定

- 出展内容は、「管路管理に関するものである」事とします。(左記出展内容を参照)  
出展内容が本展の趣旨にそぐわない場合、主催者はその受付を保留・拒否する事があります。
- 出展決定は主催者が審査のうえ、出展の可否を判断します。出展を認めた会社・団体には出展受付通知を送付します。  
出展受付後は、申込スペース、出展内容を変更することはできません。
- 出展者名の表示は、出展申し込みの会社名または団体名とします。
- 出展料の支払いがない場合、主催者はその出展を取り消す事があります。
- 更生工事のスパン工法は地上セツの模擬管とします。  
管径はφ250～φ300/延長は6m程度とし、品種・穿孔箇所等は各工法の得意分野にてご判断下さい。
- 部分補修及び準ずる工法は、管径・延長・施工箇所・種別等各工法協会にてご判断下さい。
- 一切のデモンストレーションや展示内容は、必ず規定枠内に収めて下さい。  
展示方法については、安全に留意し各社自由に展示できます。
- 会場内の地面に穴を開けることはできません。  
また重量物等につきましても、コンパネ等で荷重分散し、展示会終了後は必ず原状の状態にお戻し下さい。
- 搬入・展示期間中の夜間の防犯につきましては、各出展者にてご対応下さい。  
主催者は、夜間警備を配備致しますが、一切の責任は負いかねますので予めご了承下さい。
- デモに関する資料やパンフレットは、各出展者にてご準備下さい。
- 基本的に雨天決行と致します。ただし、台風・大雨・強風・地震などの天災、その他、不測かつ突発的な事由により、主催者が当日の開催が不可能と判断した場合は、状況に応じて開催中止または翌週等への順延などの措置を行います。  
主催者はイベント中止保険に加入します。天災等の不可抗力による中止の場合の出展料及び広告料は、この保険で補てんされる範囲内で返金いたします。ただし、開催の中止・順延などにより生じる出展者側の準備費用(制作費、輸送費、人件費、旅費など)に対して、主催者は一切の責任を負いかねますのでご承知おきください。

## 同時開催

# 講演会

12:30 ~ 13:30

※会場内にて、実施します。

テーマ「地方自治体の現状と課題」

# 下水道管更生技術施工展 2012 新潟 出展申込書

公益社団法人 日本下水道管路管理業協会 御中

出展規定を了承し、下記の通り申し込みます。

年 月 日

## ■出展者

(フリガナ) 会社名・団体名					
本社・本部所在地		〒 -	E-mail @		
			TEL. ( )		
			FAX. ( )		
担当者所在地		〒 -	E-mail @		
			TEL. ( )		
			FAX. ( )		
申込責任者	部署・役職 氏名		申込担当者	部署・役職 氏名	
		(印)			(印)
出展料請求書送付先 (申込担当者と異なる場合のみ記入)		〒 -	部署・役職		
			氏名		
		TEL. ( ) FAX. ( )			

## ■お申込ブース

ブースの大きさ	申込スペース	公益社団法人 日本下水道管路管理業協会	出展料
A (20m×20m) B (10m×20m) C (10m×10m) <small>※料金は「出展のご案内」をご参照下さい</small>	ご希望のスペースに○印を付けて下さい (A B C) スペース	<input type="checkbox"/> 会 員 <input type="checkbox"/> 非会員	円 (税込)

## ■展示内容 (展示予定工法名及び展示物など)

(展示車両については大きさと台数を判る限りご記入下さい)

--

## ■追加有料項目についてのアンケート

(現状での該当項目に印をお付け下さい。後日詳細案内をお送りします)

電 気	<input type="checkbox"/> 希望する(約 kw)	<input type="checkbox"/> 希望しない
水 道	<input type="checkbox"/> 希望する(約 m <sup>3</sup> )	<input type="checkbox"/> 希望しない
テント	<input type="checkbox"/> 希望する	<input type="checkbox"/> 希望しない
社名表示板	<input type="checkbox"/> 希望する	<input type="checkbox"/> 希望しない

備 考	事務局 記載欄	受 付		担当
		月 日	No.	

※出展を認めた会社・団体には後日「出展受付通知」の送付とあわせて、出展料のご請求をさせていただきますので、期日までにご納入願います。

※出展料を銀行振り込みする場合は原則として銀行の受取書をもって、領収証にかえさせていただきますのでご了承下さい。

※予定展示物のカタログ、資料があれば添付して下さい。

●本申込書にご記入いただいたお申込者のデータは、展示会事務局及び主催者団体のみの共有情報となります。

## ■お申し込み・お問い合わせ先

**公益社団法人 日本下水道管路管理業協会**

〒101-0032 東京都千代田区岩本町2-5-11岩本町T・Iビル4階 TEL. 03-3865-3461 FAX. 03-3865-3463

## 下水道管更生技術施工展 2012 新潟 テントブースのご案内

拝啓 貴社ますますご清祥のこととお慶び申し上げます。

平素は格別のご高配を賜り、厚く御礼申し上げます。

さて、この度 2012 年 10 月 3 日（水）に新潟市中央区鐘木地内で『下水道管更生技術施工展 2012 新潟』が開催されます。

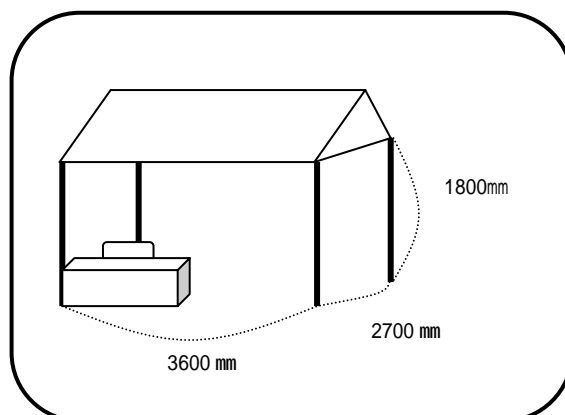
今回ご案内させていただきます「テントブース」とは、**各種計測機器や管路管理システム・ソフト、管内・マンホール内工事における有毒ガス検知・警報技術を始め、安全管理に係わる製品**等のお取り扱い企業を対象とするものです。多数の管更生工法がデモ施工を行う中、施工に必要な各種製品・システムを同会場内でPRすることは、関係各所により関心を高めるものと期待されます。

是非この機会に「テントブース」へのご出展をご検討下さいますよう、よろしくお願い申し上げます。

### [出展要項]

	出展料金 <税込>
会員	¥66,000 (うち消費税 ¥3,142)
非会員	¥90,000 (うち消費税 ¥4,285)

上記会員料金は公益社団法人日本下水道管路管理業協会の会員が対象となります。  
管更生工法や管内カメラは、テントブースへの出展はできません。



< 出展料金に含まれるもの >

テント内の小間使用料・テント（3600mm×2700mm）1張・横幕1式・テーブル1台・ビニールクロス1枚・パイプイス1台・会場内外における誘導表示、看板の工事制作費・全体の企画・運営及び広報宣伝費、イベント保険料

その他、出展要項に関しては『下水道管更生技術施工展 2012 新潟 出展のご案内』をご参照下さい。

申込締切日は**2012年6月30日（土）**です。

お申込みは、同封の申込書に必要事項をご記入の上、日本下水道管路管理業協会までお送り下さい。

**お申込み・お問い合わせ先**

**公益社団法人日本下水道管路管理業協会**

〒101-0032 東京都千代田区岩本町 2-5-11 岩本町 T・I ビル 4 階 TEL.03-3865-3461 FAX.03-3865-3463

# 下水道管更生技術施工展 2012 新潟 テントブース申込書

公益社団法人 日本下水道管路管理業協会 御中

出展規定を了承し、下記の通り申し込みます。

年 月 日

## ■出展者

(フリガナ) 会社名・団体名					
本社・本部所在地		〒 -	E-mail	@	
			TEL.	( )	
			FAX.	( )	
担当者所在地		〒 -	E-mail	@	
			TEL.	( )	
			FAX.	( )	
申込責任者	部署・役職 氏名		申込担当者	部署・役職 氏名	
		(印)			(印)
出展料請求書送付先 (申込担当者と異なる場合のみ記入)		〒 -	部署・役職		
		TEL. ( ) FAX. ( )	氏名		

## ■お申込ブース

ブースの大きさ	申込スペース	公益社団法人 日本下水道管路管理業協会	出展料
3.6m×2.7m	テントブース	<input type="checkbox"/> 会 員 <input type="checkbox"/> 非会員	_____ 円 (税込)

※料金は「テントブースのご案内」をご参照下さい。

## ■展示内容（展示物など）

--

備 考	事務局 記載欄	受 付		担当
		月 日	No.	

※出展を認めた会社・団体には後日「出展受付通知」の送付とあわせて、出展料のご請求をさせていただきますので、期日までにご納入願います。  
 ※出展料を銀行振り込みする場合は原則として銀行の受取書をもって、領収証にかえさせていただきますのでご了承下さい。  
 ※予定展示物のカタログ、資料があれば添付して下さい。  
 ●本申込書にご記入いただいたお申込者のデータは、展示会事務局及び主催者団体だけの共有情報となります。

## ■お申し込み・お問い合わせ先

**公益社団法人 日本下水道管路管理業協会**

〒101-0032 東京都千代田区岩本町2-5-11岩本町T・Iビル4階 TEL. 03-3865-3461 FAX. 03-3865-3463